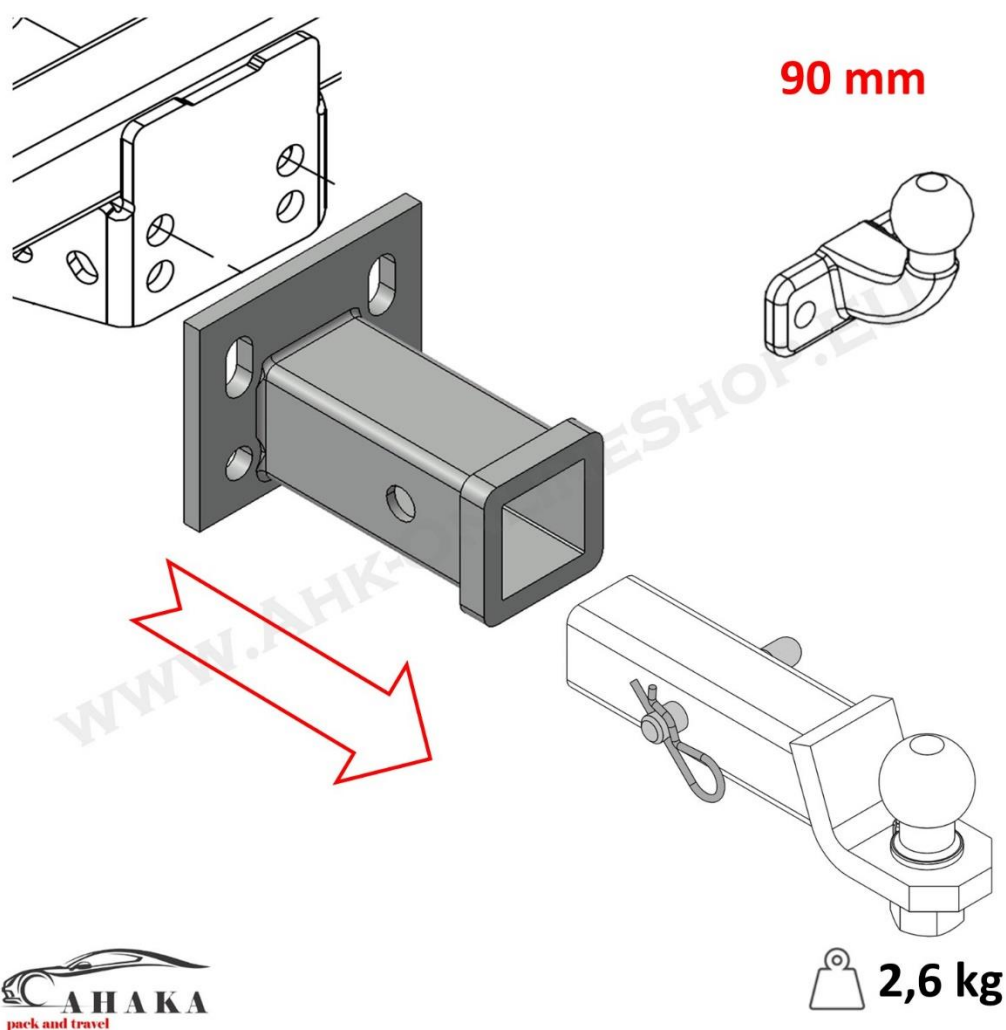


Montage- und Bedienungsanleitung
Installation and using instructions
Instrukcja montażu

Universeller Geräteträger mit 2 Zoll Aufnahme - Lochabstand 90 mm

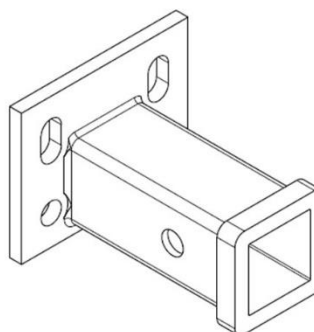
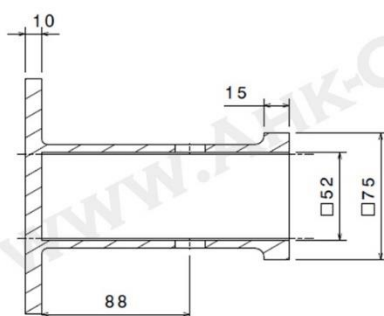
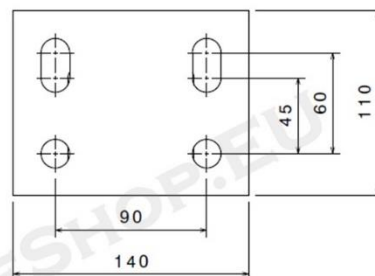
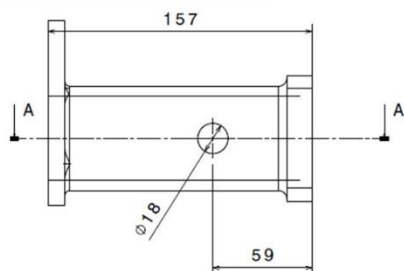
Adapter from 90mm to a 2 inch US standard

90T2US



www.ximplio.eu
XIMPLIO sp. z o. o.
ul. Koniawska 11
PL 66-400 Gorzów Wielkopolski
info@ximplio.eu

 **XIMPLIO**



Moment skręcający dla śrub i nakrętek (8.8) / Torque settings for nuts and bolts (8.8) / Drehmoment für Schrauben und Muttern (8.8)

	M8	25 Nm
	M10	55 Nm
	M12	85 Nm
	M14	135 Nm

www.ximplio.eu
XIMPLIO sp. z o. o.
ul. Koniawska 11
PL 66-400 Gorzów Wielkopolski
info@ximplio.eu



	M16	195 Nm
--	-----	--------

www.ximplio.eu
XIMPLIO sp. z o. o.
ul. Koniawska 11
PL 66-400 Gorzów Wielkopolski
info@ximplio.eu

